

PLANNING DES REVISIONS EN2

Tout (sauf JFET ET MOSFET) à partir du poly semiconducteurs :
cours + TD (à refaire !!!)

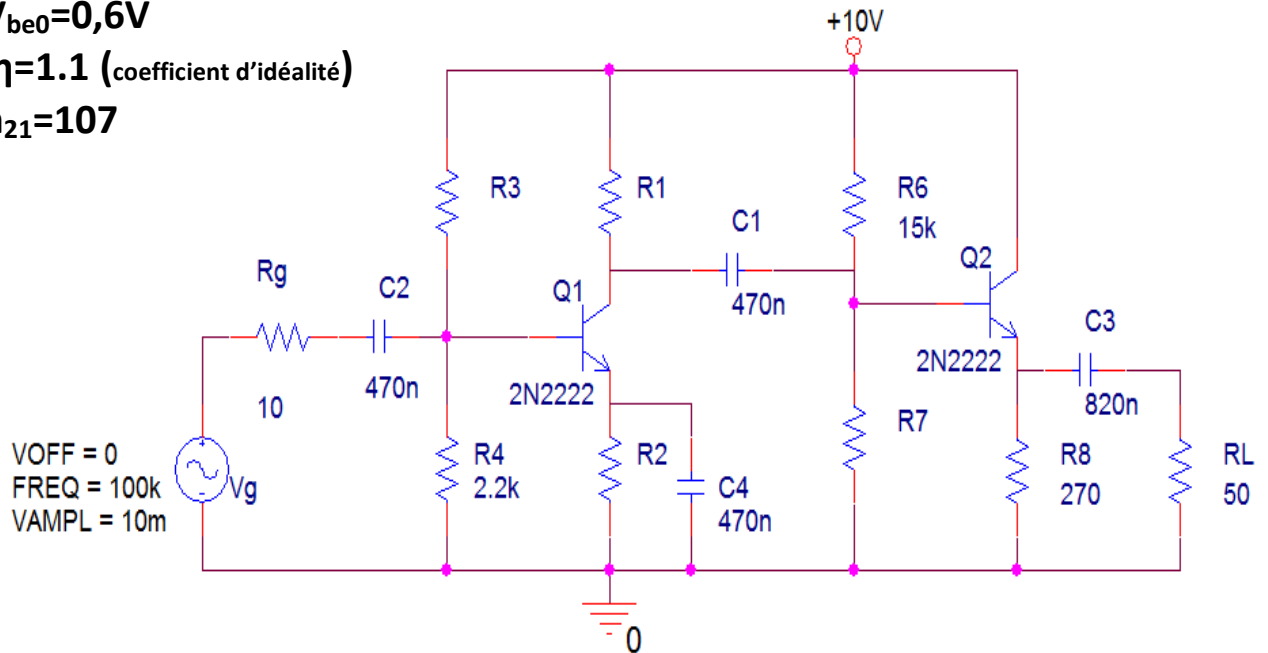
1. Amplificateur à transistors

Soit le montage suivant à étudier

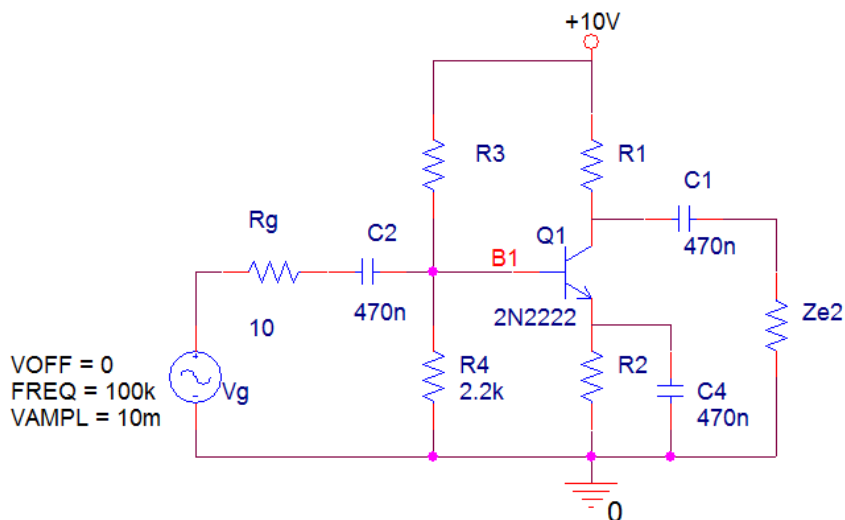
$$V_{be0} = 0,6V$$

$$\eta = 1.1 \text{ (coefficient d'idéalité)}$$

$$h_{21} = 107$$



1.1. Structure 1



Etude Statique

EtudeDynamique